

Saneerausmalli + PRS Suodatinpalkki

Asennusohje

1. Avaa ikkunat.
2. Poista ulkoikkunan yläreunasta tiiviste suodatinpalkin pituudelta ja tarvittaessa tiivistä ulkoikkuna kolmelta sivulta.
3. Puinen ulkopuite. Höylää tarvittaessa ulkopuitteen yläreunasta 2-4 mm suodatinpalkin pituudelta.
4. Lisää silikoninapit (2kpl) ulkopuitteeseen puiteraon varmistamiseksi. Puuikkunoissa voidaan silikoninapin tilalla käyttää kupukantaruuvia.
*Ulkopuitteessa on oltava 3-5 mm puiterako pysty- ja vaakasuunnassa.
5. Sulje ulkoikkuna.
6. Kiinnitä metallilista suodatinpalkkeineen tarralla yläkarmiin lähelle ulkopuitettä. Ota suodatinpalkki hetkeksi pois ja varmista kiinnitys kahdella listanaulalla.
7. Paina suodatinpalkki kiinni metallilistaan tiiviste ylöspäin.
8. Sulje ikkunat.
9. Jyrsi yläpuitteen keskelle 390 x 10 mm reikä
10. Ruuvaa Air-In® Kameleontti reiän päälle lippa yläviistoon.



Air-In Kameleontti tuloilmaikkunaventtiili on suunniteltu toimimaan -2-20 Pascalin paineessa.

***Huoneiston alipaine tulee säätää 5-15 Pa:n tasolle, suurempi alipainetaso lisää energiakustannuksia. Suosituksemme on -10 Pascalia.**

*Asumisterveysasetuksen soveltamisohjeessa sanotaan, että jos alipainetaso on suurempi kuin 15 Pa, tulee alipaineen syy selvittää ja alipainetta pienentää.

Käyttö:

Air-In® Kameleontti säätyy automaattisesti ja tarvittaessa lisäsäätimen avulla ilmaa voidaan ohjata joko oikealle tai vasemmalle sekä lineaarisesti. Venttiiliin voi tarvittaessa myös sulkea.

Venttiilin päissä olevilla tapeilla venttiiliä voidaan helposti säätää. Aukiasennossa tapit ovat ylhäällä. Painamalla oikeanpuoleista tappia alaspäin, puhaltaa venttiili vasemmalle ja painamalla vasemmanpuoleista tappia, puhaltaa venttiili oikealle. Venttiili suljetaan painamalla molemmat tapit alas.

Terveydelle on tärkeää, että raitista ilmaa saadaan tarpeellinen määrä. Venttiilejä suositellaan pidettävän auki, jotta hiilidioksidin määrä huoneistossa pysyy alhaisena ja hapetta on ilmassa riittävästi.

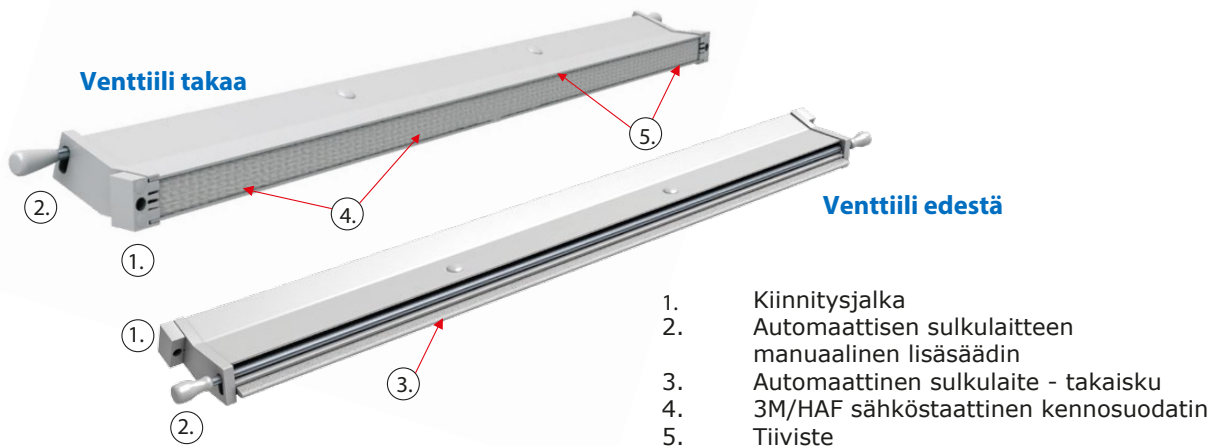
Suodattimet suositellaan vaihdettavaksi vähintään kerran vuodessa, ainakin keväisin ennen siitepölykauden alkua.

HUOM!*

- Air-In® Kameleontin sähköstaattiset suodattimet **suositellaan vaihdettavan vähintään kerran vuodessa**
- Venttiilin saa puhdistaa vain pyyhkimällä kostealla, venttiilin sisällä olevaa solumuovista takaiskua ei saa vahingoittaa.
- Ulointa ikkunaa avattaessa tulee suodatinpalkki irrottaa aina ensin!



Muista irrottaa suodatinpalkki **ENNEN** ulkoikkunan avaamista!
Esim. ikkunanpesun yhteydessä.



Huolto:

1. Irrota venttiili muovijaloista vetämällä
2. Pyyhi venttiili kostealla ja vaihda suodatin*
3. Työnnä venttiili takaisin niin, että se napsahtaa paikalleen
4. Avaa sisempi ikkuna
5. Irrota magneettikiinnitteinen suodatinpalkki
6. Vaihda suodatin*
7. Laita suodatinpalkki takaisin paikalleen tiiviste ylöspäin

Dir Air Oy

Tehtaankatu 1, 11710 Riihimäki
puh. +358 10 4215 700
asiakaspalvelu@dir-air.fi
www.dir-air.fi

